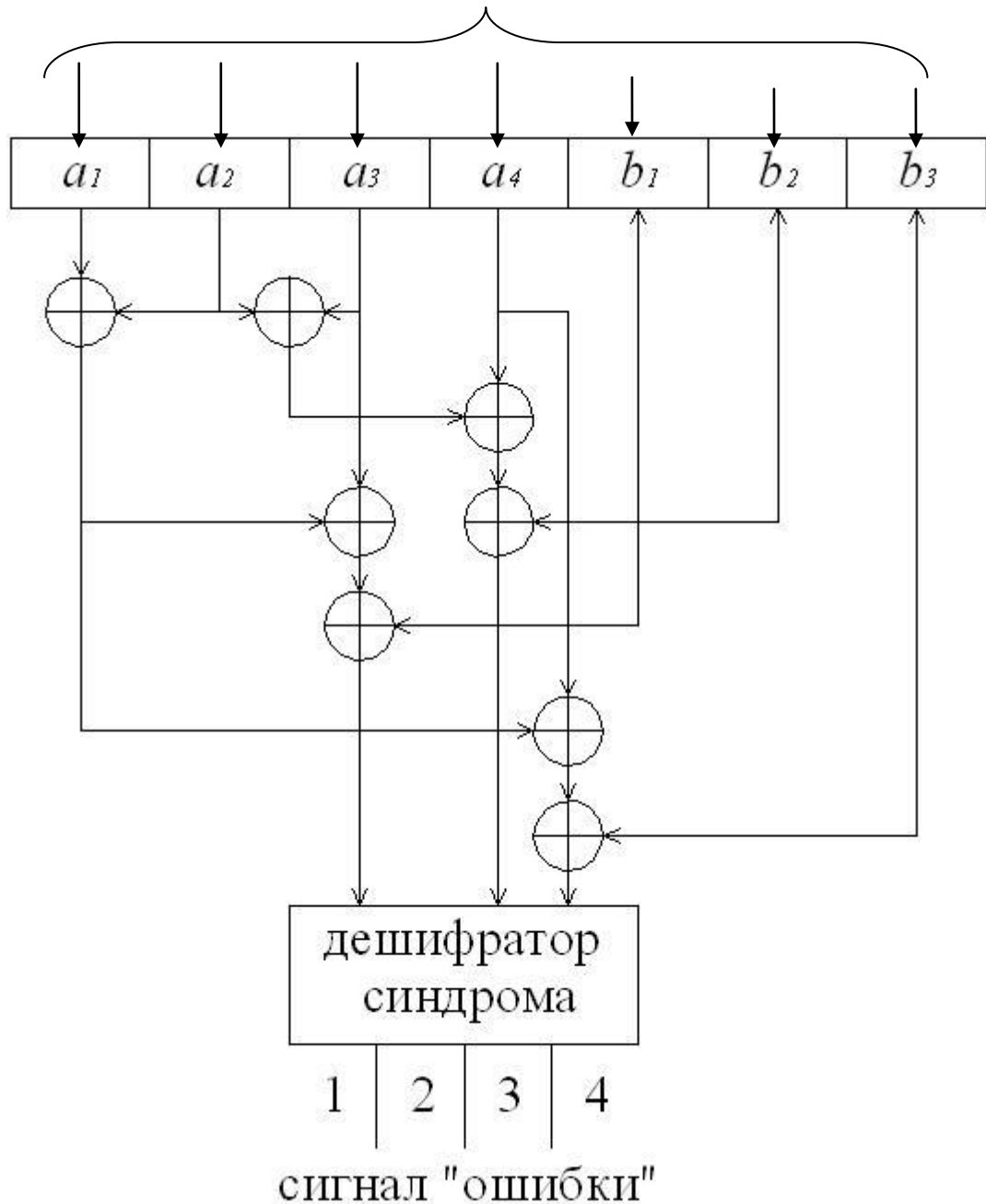


5. Prakticheskoe zanjatie "Razrabotka strukturnoj shemy dekodera Hemminga"

Структурная схема декодера

Принятая кодовая комбинация



Исправить схему!

Исследования показывают, что число операций при декодировании (то есть сложность декодера) растет экспоненциально (кривая a на рисунке ниже) с увеличением числа избыточных символов. Желательно чтобы эта зависимость была менее крутой – степенной (кривая b там же) или даже линейной (кривая v), на это направлены поиски многих исследователей.

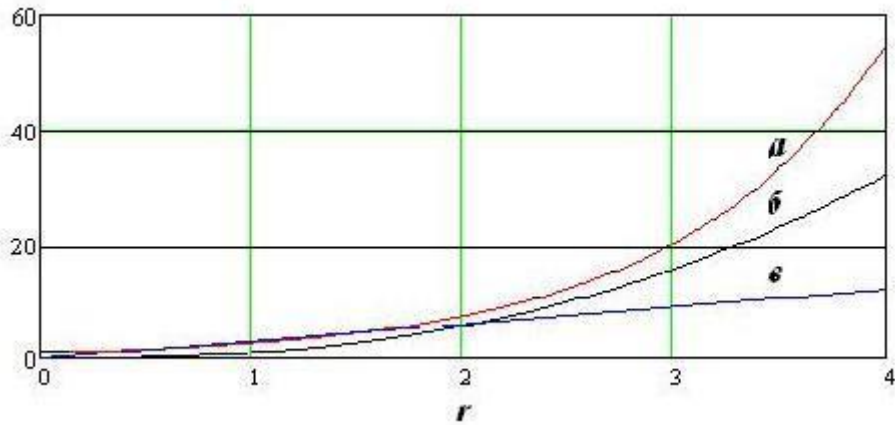


Рис. Зависимость сложности кодера (в условных единицах) от количества проверочных символов в кодовом слове

Для повышения эффективности помехоустойчивого кодирования необходимо выбирать большие k и m . В то же время при больших k и m декодирующие устройства, работающие с кодами Хэмминга, становятся весьма сложными. Упрощение декодеров достигается путем использования циклических кодов, являющихся частным классом линейных блочных кодов.

